

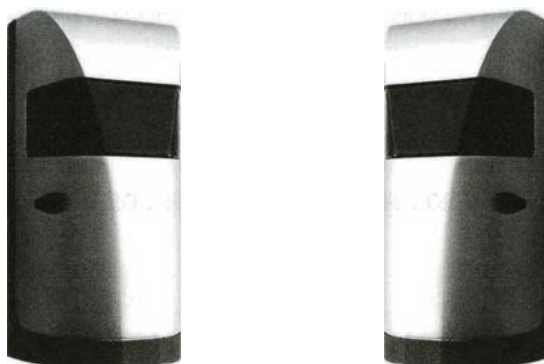
CELLULE DE SECURITE ABMATIC 6500

Utilisation

- Sécurité de tous types de fermetures
- Portée 20 et 60 m

Points forts:

- Installation facile grâce son optique réglable sur 180 °
- Boîtier en aluminium
- IP 66



DESCRIPTION:

La barrière infrarouge se compose d'un projecteur et d'un récepteur. Ces derniers sont logés dans un boîtier étanche en aluminium. L'optique peut être réglée de 90° en horizontal. L'indice de protection est IP66.

POSSIBILITÉS D'UTILISATION:

Elles sont idéales pour la protection d'ouvertures automatiques. Elles peuvent être utilisées comme systèmes de sécurité ou bien encore comme dispositifs servant à autoriser l'ouverture. Grâce à la robustesse du boîtier, elles sont particulièrement indiquées dans le secteur industriel.

MODÈLES:

FTC 920/960M Portée max. 20 m. pour montages à l'intérieur d'édifices 15 m. pour montages extérieurs
FTC 920/960M Portée max. 60 m. pour montages à l'intérieur d'édifices 40 m. pour montages extérieurs

CARACTÉRISTIQUES TECHNIQUES:

Émission:	infrarouge avec diode GA AS
Longueur d'onde:	950 nm
Modulation continue:	1,33 KHz
Alimentation:	12/24 VAC/VDC (suivant l'introduction du fil volant)
Absorptions:	110 mA à 24 VAC (tx+rx)
Température de fonctionnement:	-10°C+60°C
Contact:	NO et NF avec double relais en série
Courant max. contact relais:	1A à 24VAC (charge résistive)
Voyant lumineux émetteur:	Signalisation alimentation
Voyant lumineux récepteur:	Signalisation alignement avec l'émetteur
Réglage horizontal:	à travers rotation du support avec blocage à vis

EMBALLAGE:

Le conditionnement contient 1 Émetteur dans une boîte en métal et 1 Récepteur dans une boîte en métal.

INSTALLATION:

L'émetteur et le récepteur doivent être fixés sur le même axe géométrique et à la même hauteur par rapport au terrain. Dans le cas d'une installation de plusieurs unités, il est important de savoir que deux récepteurs positionnés du même côté peuvent recevoir le faisceau de l'émetteur habituel, monté sur le côté opposé. Pour remédier à ce phénomène, il est indispensable de trouver la distance correcte entre les émetteurs et les récepteurs, sachant que le faisceau infrarouge a une ouverture de 15° à 1 m.

PROCÉDURE DE MONTAGE:

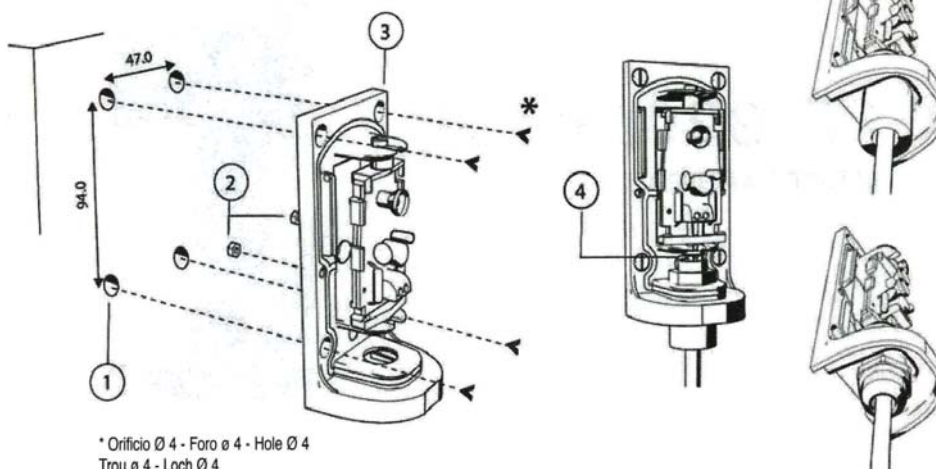
- Les barrières peuvent être montées sur tout type de structure et de surface plate.
- Après avoir séparé le couvercle de la base de support et ôté le circuit électronique, de façon à éviter que ce dernier ne soit endommagé, fixer la base à la paroi.
- Faire passer les câbles dans les trous destinés à cet effet en ayant soin d'introduire les presse-câbles, de façon à garantir une tenue adéquate.
- Procéder aux connexions en se conformant au schéma annexé.
- Alimenter le projecteur et le récepteur, puis procéder au centrage: la bonne exécution de l'opération de centrage sera confirmée par l'allumage du voyant lumineux, placé sur le récepteur.
- Remonter le couvercle sur la base en veillant à ce que les vis de fixation à six pans creux soient bien serrées, afin que la garniture périphérique d'étanchéité soit sous pression.

Ces appareils devront être installés et utilisés en conformité avec les indications fournies par le fabricant et dans le plein respect des normes de sécurité en vigueur.

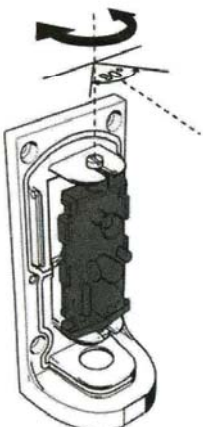
The Manufacturer declines toute responsabilité pour les éventuels dommages dérivant d'usages impropres, erronés et insensés.

The Manufacturer declares that the product is in conformity with EN12453 - EN 954-1

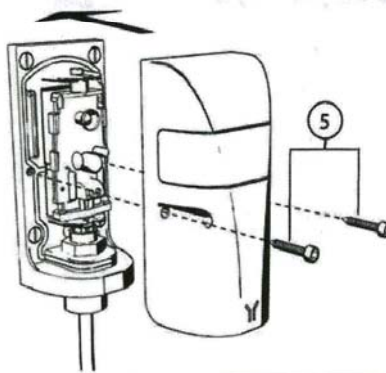
1 Montaje - Montaggio - Installation
Montage - Montage



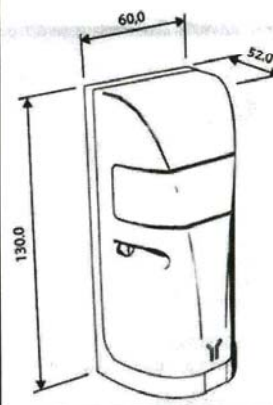
2 Orientación - Orientamento
Orientation - Orientierung



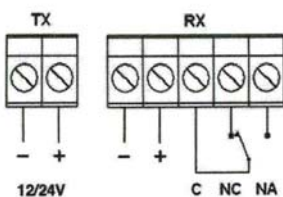
3 Cierre Contenedor - Chiusura contenitore
Closing the enclosure - Fermeture
boitierBehälterverschluss



4 Dimensiones externas
Dimensioni d'ingombro
Dimensions
Dimensions d'encombrement
Abmessungen



5 Conexiones - Connessioni
Connections - Connexions
Anschlüsse



ABMATIC 6500



Distribué par:

automatismes
bâtiment

6 rue de l'orme St Germain
91160 Champlan
Tél. + 33 (0)1 69 79 31 20
Fax. + 33(0)1 69 79 31 26

ab@abmatic.fr
www.abmatic.fr

Tous les produits sont conformes, selon la réglementation, aux normes de fabrication CE. La conformité finale des installations dépend des conditions dans lesquelles celle-ci sont réalisées et de l'utilisation des différents matériels.