

# AUTOMATISMES POUR PORTAILS COULISSANTS ABMATIC 800 – 850

## Utilisation

- Industrie et collectif
- Portails coulissants

Concept intégrant l'opérateur à crémaillère , MEC 200 ou NYOTA 115, ainsi que le programmeur électronique ABMATIC 503 ou 510 dans un caisson métallique en tôle d'acier fermant à clé .

Compact, esthétique, rapide et facile à installer c'est la solution idéale pour réaliser vos installations d'automatismes de portails industriels et collectifs.

La plaque d'embase est prépercée pour permettre de recevoir les 2 types d'opérateurs.

Le caisson est disponible zingué blanc ou laqué RAL 6005, 9010 ou 7016. Autres coloris sur demande.



## Points forts:

- Caisson métallique fermant à clé
- Plaque d'embase
- Opérateur et programmeur intégré
- Laquage RAL standard ou spécial (option)



Version NYOTA

Programmeur électronique  
ABMATIC



Version MEC 200

Programmeur électronique  
ABMATIC

# AUTOMATISMES POUR PORTAILS COULISSANTS ABMATIC 800-850



Distribué par:

**automatismes  
bâtiment**

4-6 rue Nungesser et Coli  
91380 Chilly Mazarin  
Tél. + 33 (0)1 69 33 12 60  
Fax. + 33(0)1 69 33 12 69

**ab@abmatic.fr  
www.abmatic.fr**

## Caractéristiques techniques

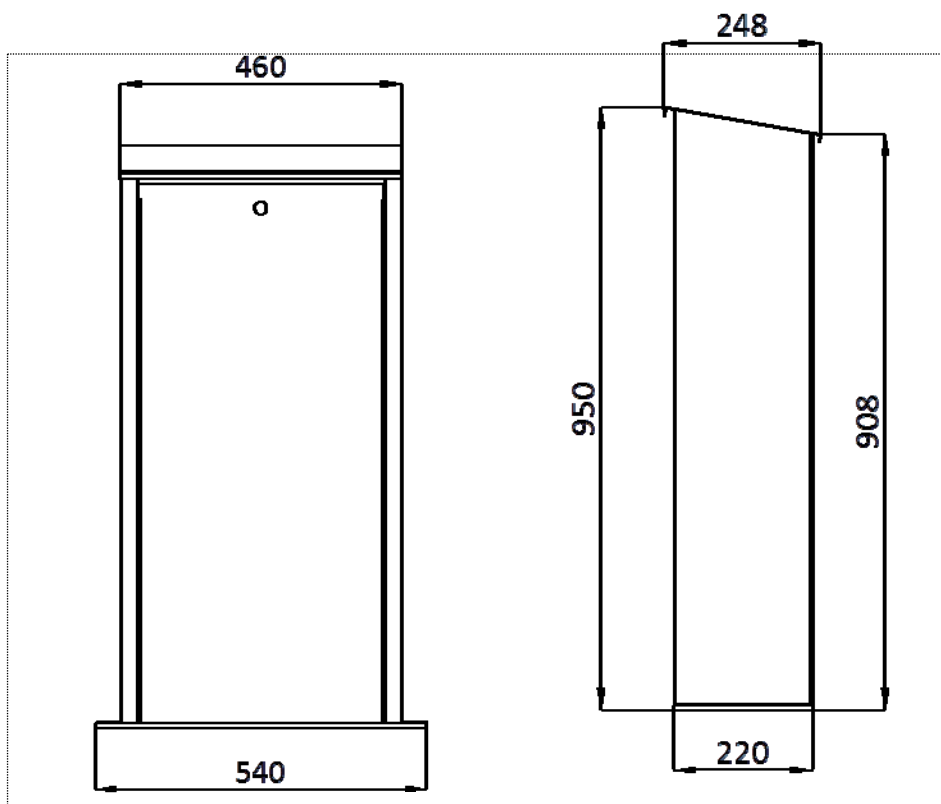
- Tôle d'acier 20/10 ème avec serrure à clé
- Finition: zinguée blanc— Laqué RAL vert, blanc ou gris
- Plaque de fixation acier prépercée épaisseur 8 mm
- Kit visserie de fixation incluse
- Contact de sécurité de porte
- Version MEC 200 équipé avec fin de course industriel à double effet

## Options

- RAL spécial
- Programmeur ABMATIC 510 ou 503
- Serrure avec clé pompier 11 ou 14 mm



## Dimensions



Tous les produits sont conformes selon la réglementation, aux normes de fabrication CE. La conformité finale des installations dépend des conditions dans lesquelles celle-ci sont réalisées et de l'utilisation des différents matériels.