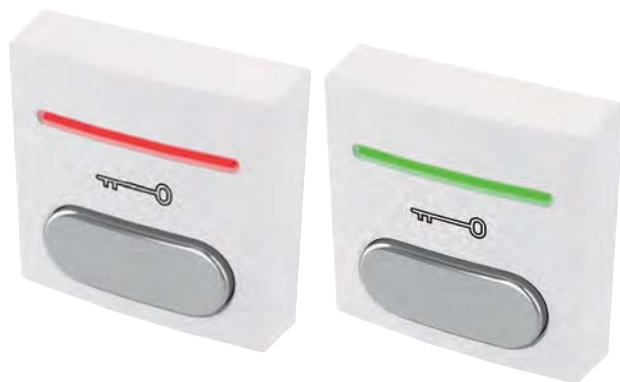


BOUTONS POUSSOIRS

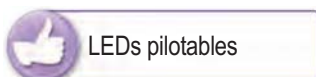
en ABS

- Design
- Montage sur pot électrique (diamètre 60 mm)
- Raccordement par bornier à vis débrochable

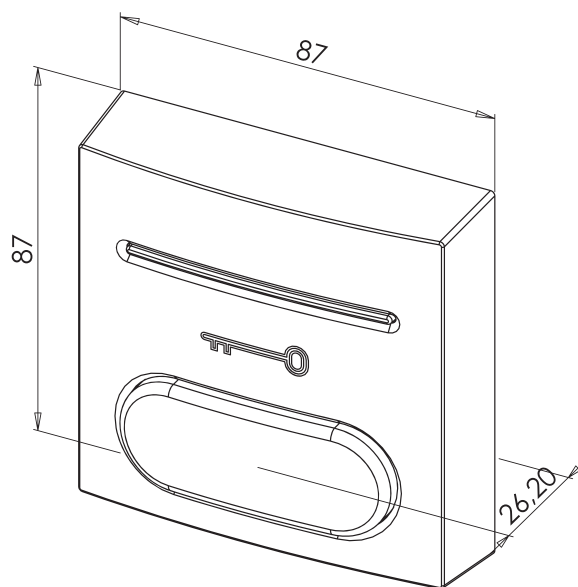


CARACTÉRISTIQUES PRODUITS

Références	V IN	I (A)	V/A	°C
PBAL1	12V - 24V DC	max. 13 mA	30V DC-0,5 A	-10 + 55 °C



Code article	Description article	Poids en kg	Code douanier
ACA4272	Bouton poussoir ABS NO+NC + Leds rouge et verte	0,12	85365080



PBAL1

BOUTONS POUSSOIRS DIVERS

Distribué par: automatismes bâtiment - ZAE La Butte aux Bergers IV- 4/6 rue Nungesser et Coli

91380 - CHILLY MAZARIN Tel. 01 69 33 12 60 - Fax. 01 69 33 12 61 - ab@abmatic.fr - www.abmatic.fr