



La maîtrise de l'ouverture

www.abmatic.fr

DETECTEUR INFRAROUGE ABMATIC TLS1

ACA3460

PNP - contact NO

Optique

Portée opérationnelle	Jusqu'à 6 m
Ø aire de détection à 2 m distance	0.24 m
Angle d'ouverture	±3.5°
Distance minimum de l'arrière-plan	0.2 m
Temps de recalibration (Version N)	10 s
Temps de recalibration réglable (Version P)	3 ... 180 s
Tenue aux lumières	100'000 Lux

Mécanique

Dimensions (larg. × haut. × prof.)	32 × 24 × 22 mm
Matériau du boîtier	Polycarbonate (UL 94-V0)
Couleur du boîtier	Noir (autres couleurs sur demande)
Classe de protection	IP65
Plage de température: Operation	-40 °C ... +65 °C
Stockage	-40 °C ... +85 °C
Humidité relative (sans condensation)	0 ... 95 %

Electrique

Tension d'alimentation Usp	10 ... 30 VDC
Courant absorbé à 24 VDC	12 mA
Sortie	PNP ou NPN
Logique de sortie	Light-on (LO) ou Dark-on (DO)
Temps à la mise sous tension	< 150 ms
Temps de réponse	< 150 ms
Temps de réponse du test	< 150 ms

Câble de raccordement et connexion électrique

Longueur	2 m
Diamètre	Ø 3.4 mm
Matériau	PVC, noir
Fils	AWG26
• marron	Usp (10 ... 30 VDC)
• bleu	Terre (0 V)
• noir	Sortie
• blanc	Entrée test (Version N et P) Un signal de test n'est pas disponible, connectez fil blanc à Usp

Générales

EMC emission	EN 61000-6-3
EMC immunité	EN 61000-6-2
Chocs	EN 60068-2-27
Vibrations	EN 60068-2-6
RoHS	Conformé 2002/95/EC
Certificat	CE



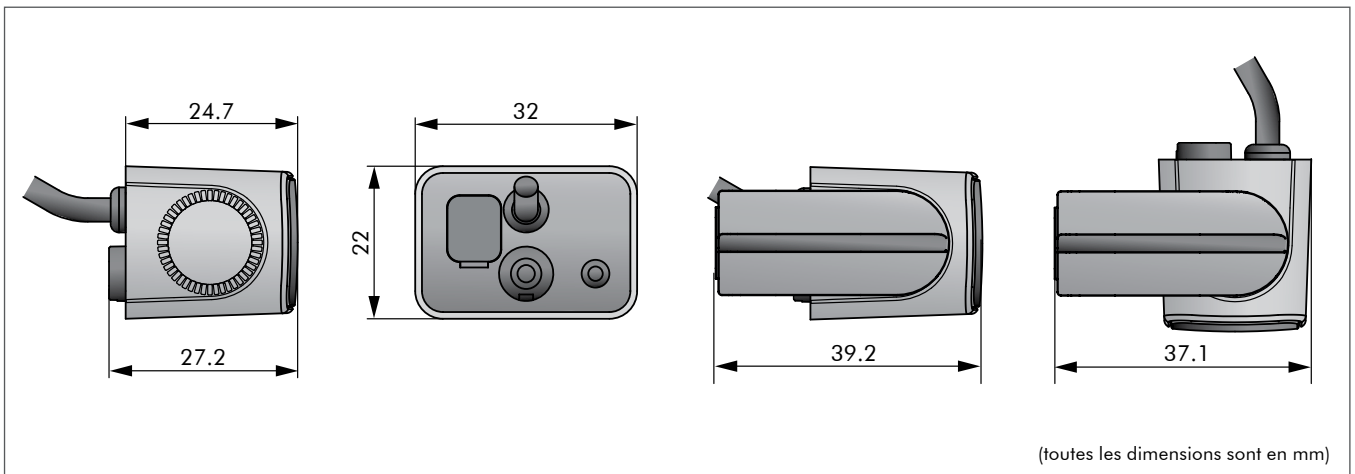
CEDES AG est certifié conforme ISO 9001 : 2008.



Caractéristiques

- Capteur de proximité intelligent, avec infrarouges actifs
- Excellente capacité de détection
- Sortie PNP ou NPN, NO ou NC disponible
- Petit et design lisse
- Plug-and-play (pas de réglage à effectuer)
- Portée opérationnelle jusqu'à 6 m
- Installation facile
- Insensible à la tenue aux lumières jusqu'à 100'000 Lux
- Entrée test pour Version N et P

Dimensions



Applications

