

DETECTEUR A ULTRASON ABMATIC ULS

Utilisation

- Sécurité pour barrières levantes

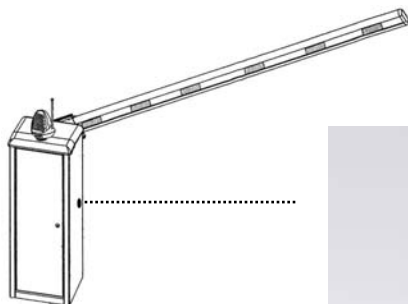
Points forts:

- Pas de potelet ni de réflecteur
- Pas de tranchée à réaliser
- Immunité élevée aux interférences

Ce produit est particulièrement destiné à la sécurité sur les barrières levantes.

Il remplace en effet une cellule photoélectrique ou une boucle magnétique dans les cas où leur installation est difficile ou impossible.

Plus de potelets nécessaires ou de tranchées à réaliser, car ce détecteur à ultrason s'installe sur le fût de la barrière et détecte les véhicules jusqu'à une distance d'environ 2.5 m



Caractéristiques techniques

Boîtier cylindre avec écrou de vissage

Distance de détection : 2.5 mètres

Réglage par potentiomètre

Angle de faisceau 8°

Alimentation 24 Vdc

Sortie PNP 500 mA

Protégé contre les courts-circuits et inversions de polarité

Raccordement par câble longueur 2 mètres

Degré de protection : IP 67

Option: boîtier INOX pour pose en applique

Code art. ACA2612 — Détecteur seul

Code art. ACA2634 — KIT détecteur + alim 24 DC + relais

Code art. ACA2635 — Boîtier Inox pour pose en applique

Distribué par:

**automatismes
bâtiment**

6 rue de l'orme St Germain
91160 Champlan

Tél: + 33 (0)1 69 79 31 20

Fax: + 33(0)1 69 79 31 26

ab@abmatic.fr
www.abmatic.fr