

## Système de limitation d'effort conforme à la nouvelle norme EN 13 241-1

La norme demande de limiter puis d'annuler les efforts en cas d'obstacle. Ce système, composé d'une liaison mobile inductive **ABMATIC 2450** et de bords sensibles résistifs **ABMATIC BS**, remplit pleinement cette fonction et s'adapte sur les portails coulissants. L'ensemble délivre 2 contacts indépendants (ouverture et fermeture) qui seront ensuite reliés au coffret de commande principal du portail.

**\*Facilité et rapidité d'installation**

**\*Grande fiabilité** (pas de pièces en friction)

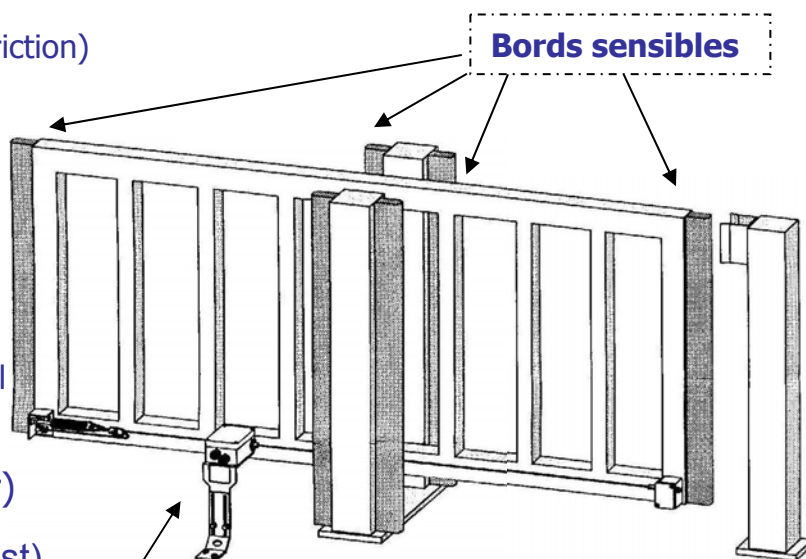
**\*Portails 20 m max.**

**\*Gestion de 2 groupes de bords sensibles résistifs** (ouverture et fermeture)

Le montage série permet de raccorder tous les bords sensibles d'un même portail

**\*Amplificateur intégré** (pas d'autre amplificateur à prévoir)

**\*Système catégorie 2** (avec auto-test)



Exemple d'installation



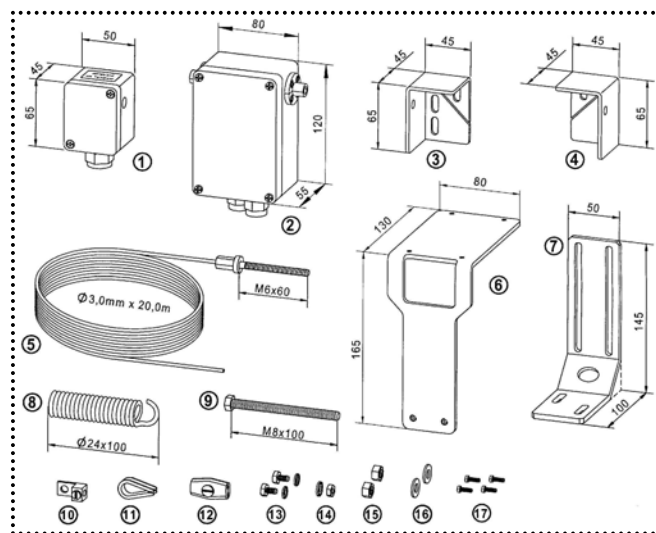
Bord sensible résistif en EPDM

Fabrication sur mesure



Amplificateur

2 sorties contact sec



Composition du système de liaison mobile