



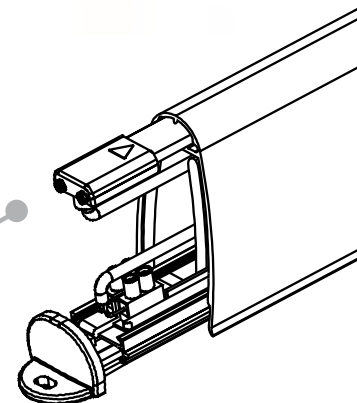
La maîtrise de l'ouverture
www.abmatic.fr

SAFETY CONTACT EDGES



TPE CONDUCTIVE PROFILE

TPE KONTAKTSCHLAUCH



automatismes bâtiment www.abmatic.fr

Tél: 01 69 33 12 60 — Fax: 01 69 33 12 69 — ab@abmatic.fr

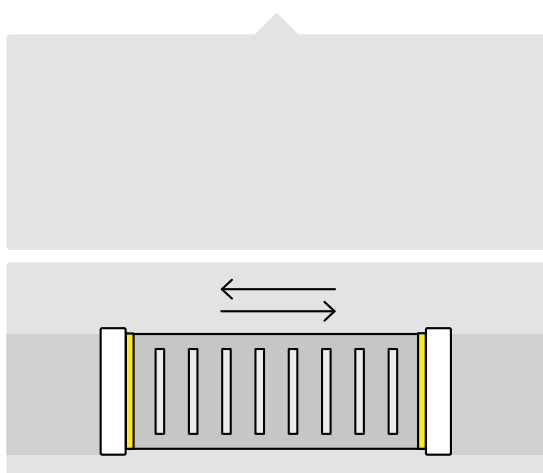


MAXXI

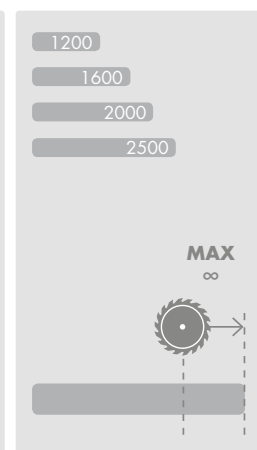
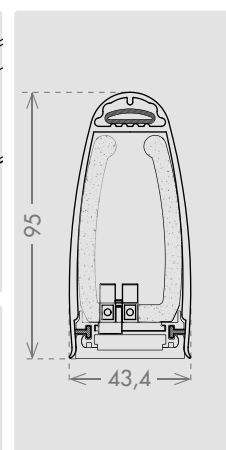
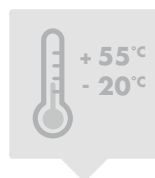
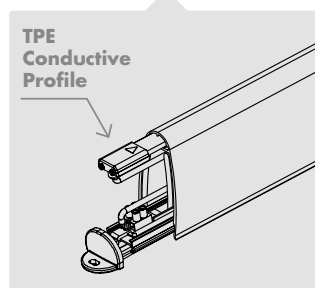


La maîtrise de l'ouverture
www.abmatic.fr

APPLICATIONS



TECHNOLOGY



TEMPERATURE

DEVICE
IP RATING

SIZES

LENGTHS AND
TRIMMING

ACA3846 - ACA3847

ACA3848 - ACA3849

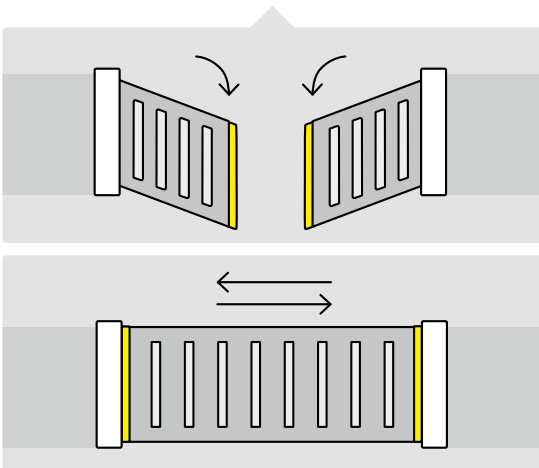


COMPATTA

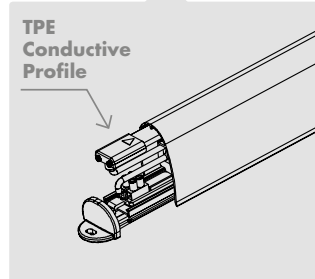


La maîtrise de l'ouverture
www.abmatic.fr

APPLICATIONS



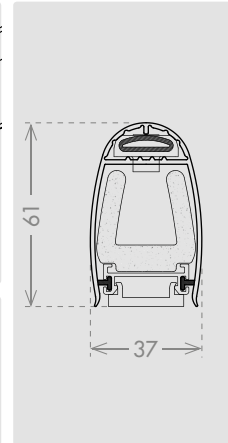
TECHNOLOGY



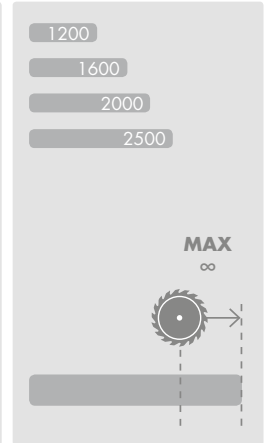
TEMPERATURE



DEVICE IP RATING



SIZES



LENGTHS AND TRIMMING

ACA3865



ACA3884



ACCESSORIES

N.O.
8,2 kΩ
IMQ



IP 55



2 channels
12/24 volt
IMQ
RX TX TX TX TX TX



1 channel
2x 1,5v LITHIUM
IMQ
20 m



2 channels
12/24 volt
IMQ
RX TX TX TX TX TX

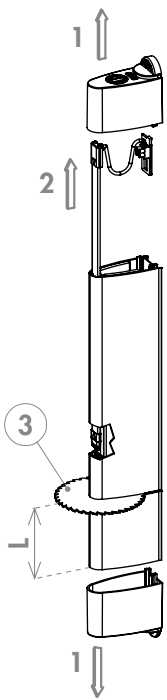


2 channels
2x 1,5v LITHIUM
IMQ
20 m

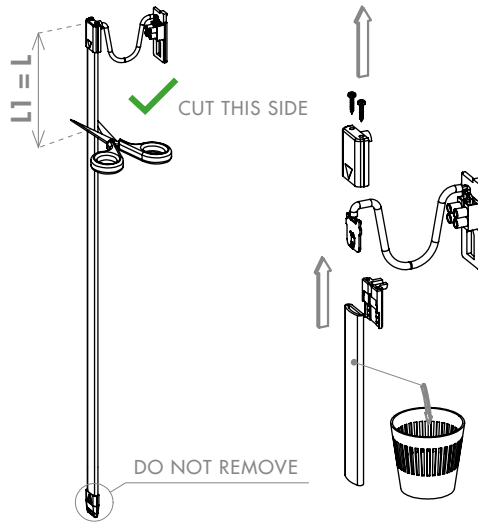


TPE CONDUCTIVE PROFILE

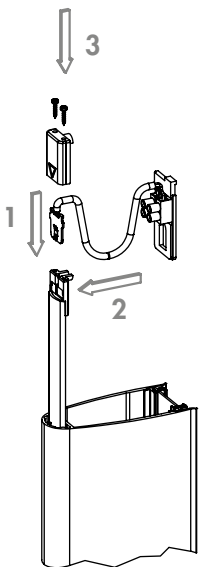
A REMOVE END-CAPS



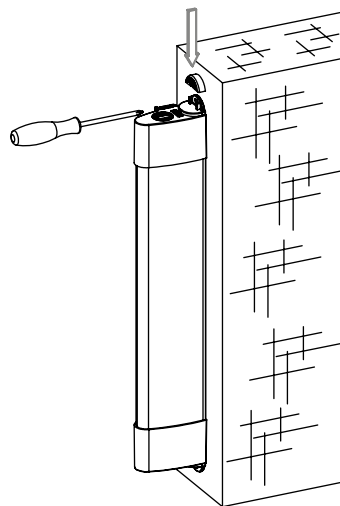
B CUT DOWN AT WILL



C REPLACE CONNECTOR



D INSTALL



🇮🇹 Il bordo sensibile CND utilizza un **profilo conduttivo in TPE** coestruso al suo interno che garantisce risposte rapide ad ogni impatto, è accorciabile infinitamente ed è disponibile anche con trasmettitore wireless integrato.

🇬🇧 The CND safety edge features an inner **TPE conductive profile** which guarantees quick response to every impact, the bar can be cut down at will and is also available with integrated wireless transmitter.

🇫🇷 Le bord sensible CND utilise à l'intérieur un **profil conducteur coextrudé en TPE** qui garantit des réponses rapides à chaque impact, il est raccourcissable infiniment et est également disponible avec émetteur sans fil intégré.

🇩🇪 Kontaktleiste CND hat ein **innenliegendes** koextrudiertes **TPE-Profil**, das besonders rasch auf jedes Anstoßen reagiert, stufenlos ablängbar und auch mit integriertem Funksender erhältlich ist.

🇪🇸 El borde sensible CND con tecnología conductora utiliza un **perfil conductor de TPE** coextruido en su interior que garantiza respuestas rápidas en cada impacto, puede recortarse ilimitadamente y también está disponible con transmisor inalámbrico integrado.